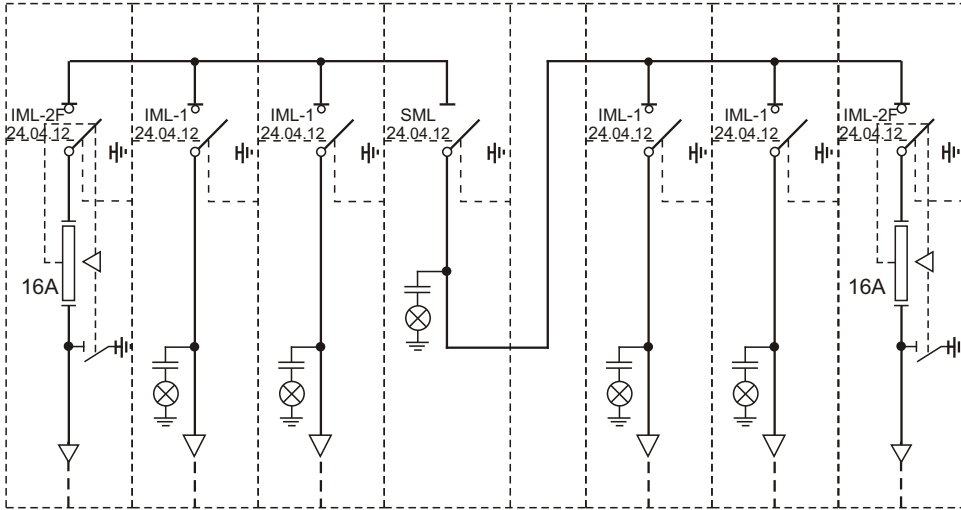


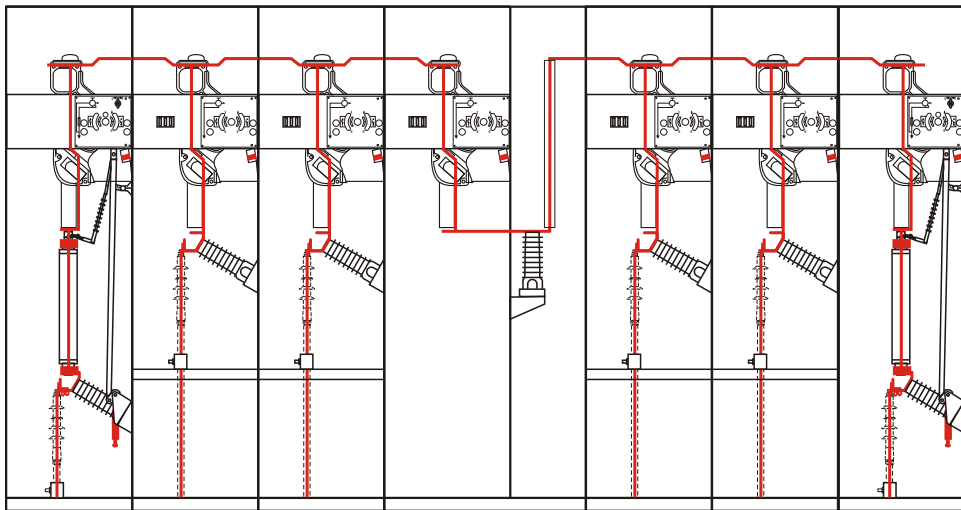


1	2	3	4	5	6	7
MT1	ML1	ML1	MS4L	ML1	ML1	MT1
Трансформ.	Линейная	Линейная	Секционная	Линейная	Линейная	Трансформ.

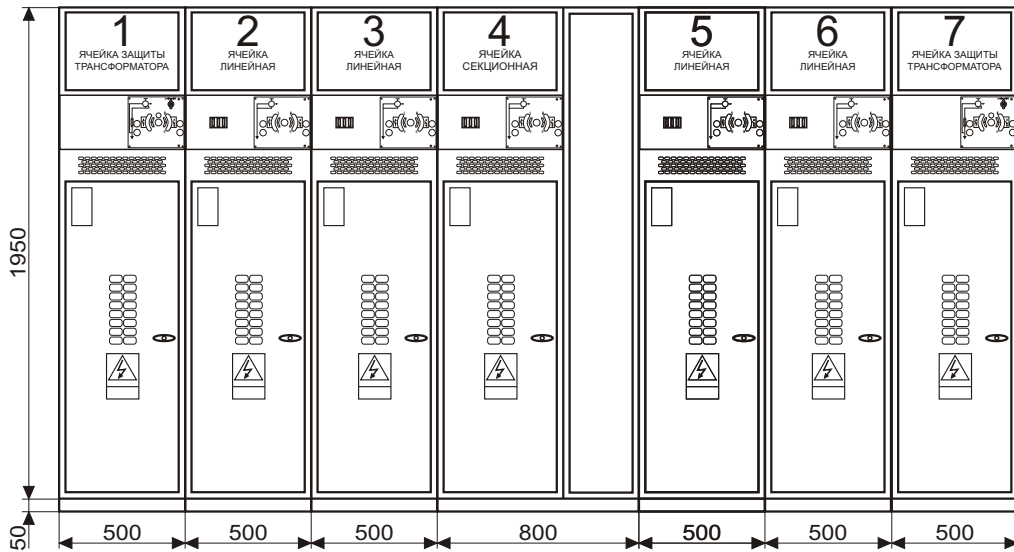
Электрическая однолинейная схема



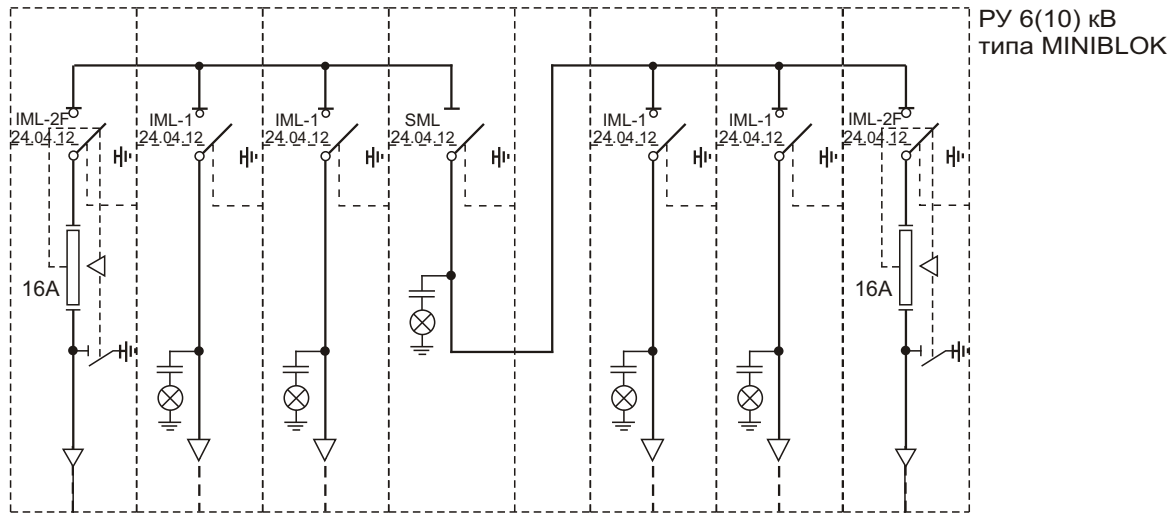
Чертеж разреза ячеек



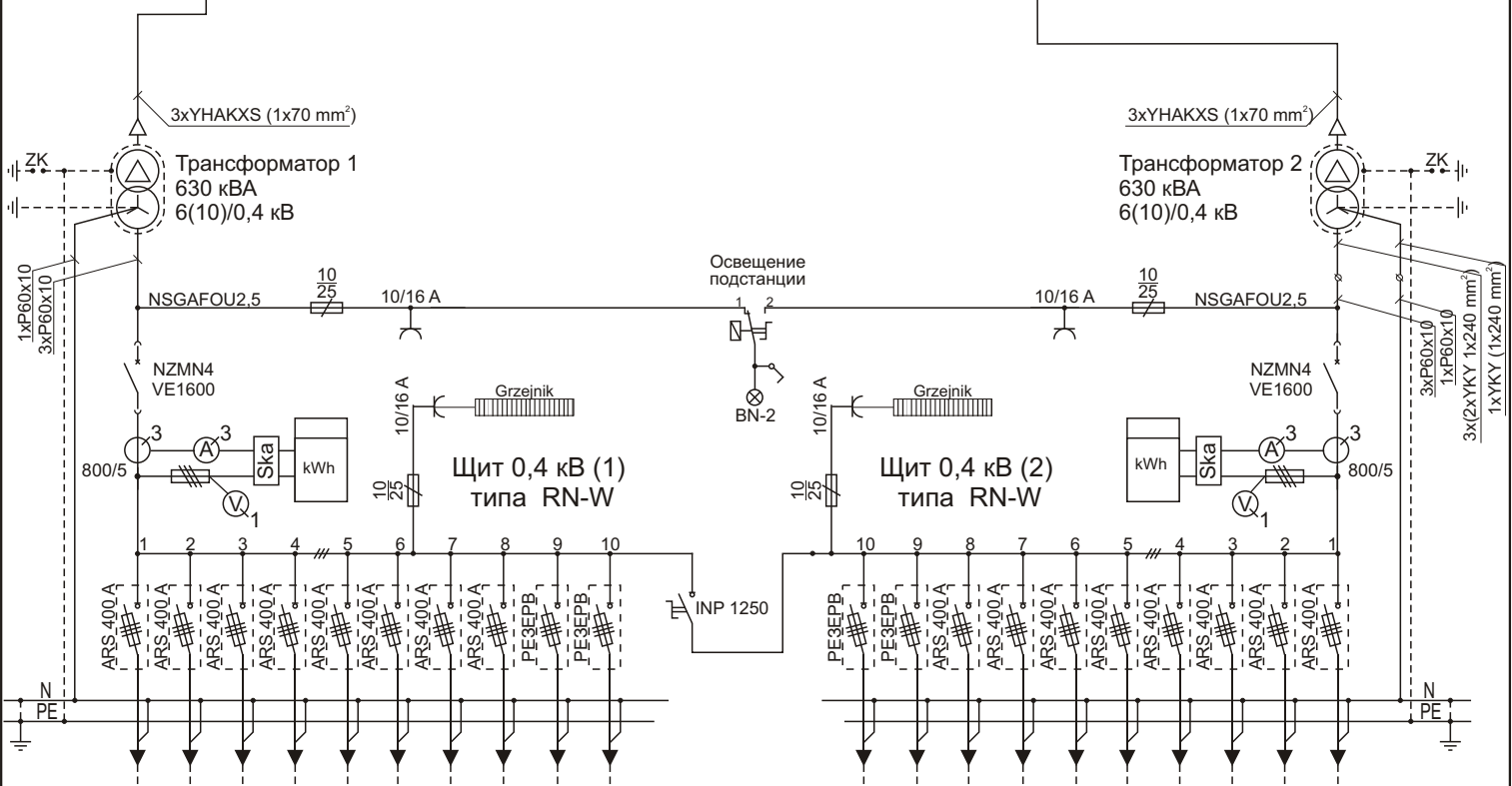
Фасады и общие габаритные размеры



<b>ООО "РОСПОЛЬ-ЭЛЕКТРО"</b>			
<b>Щит 6(10) кВ типа MINIBЛОК</b>		Масш.	Дата
БКТП 2x630 кВА			Формат: А4
		ЛИСТ: 2 из 10	



РУ 6(10) кВ  
типа MINIBLOCK



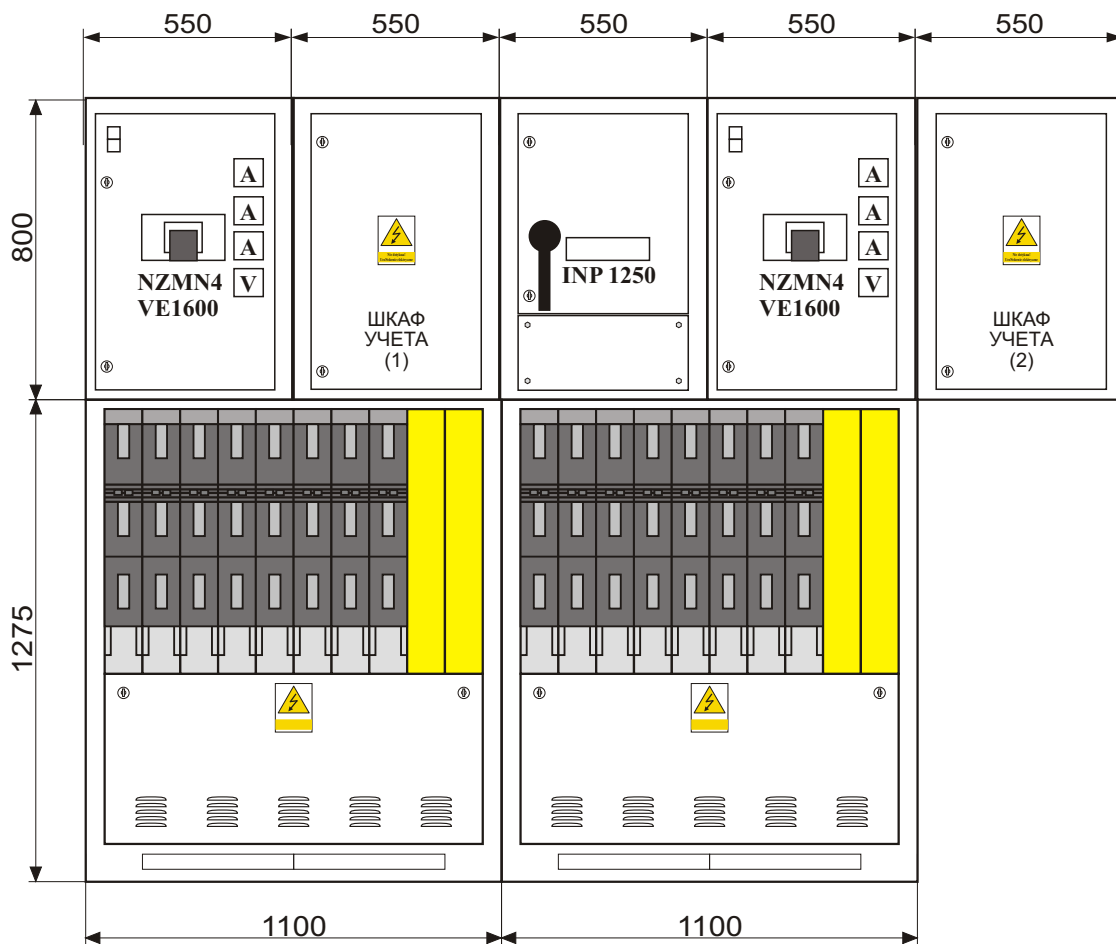
**ООО “РОСПОЛЬ-ЭЛЕКТРО”**

**Однолинейная схема**

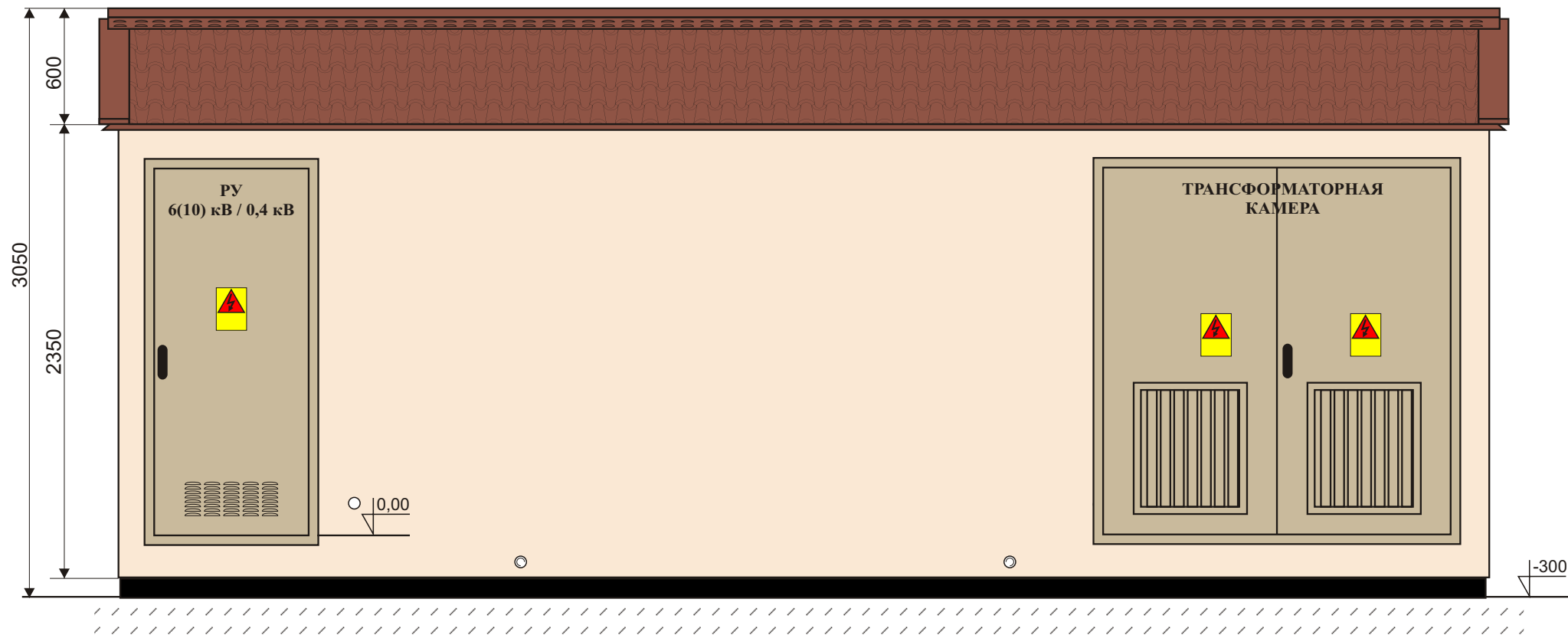
БКТП 2x630 кВА

Масш.    Дата    Формат: А4

ЛИСТ: 3 из 10



<b>ООО “РОСПОЛЬ-ЭЛЕКТРО”</b>			
<b>Щит 0,4 кВ типа RN-W</b>	Масш.	Дата	Формат: А4
<b>БКТП 2х630 кВА</b>			
	ЛИСТ: <b>4 из 10</b>		



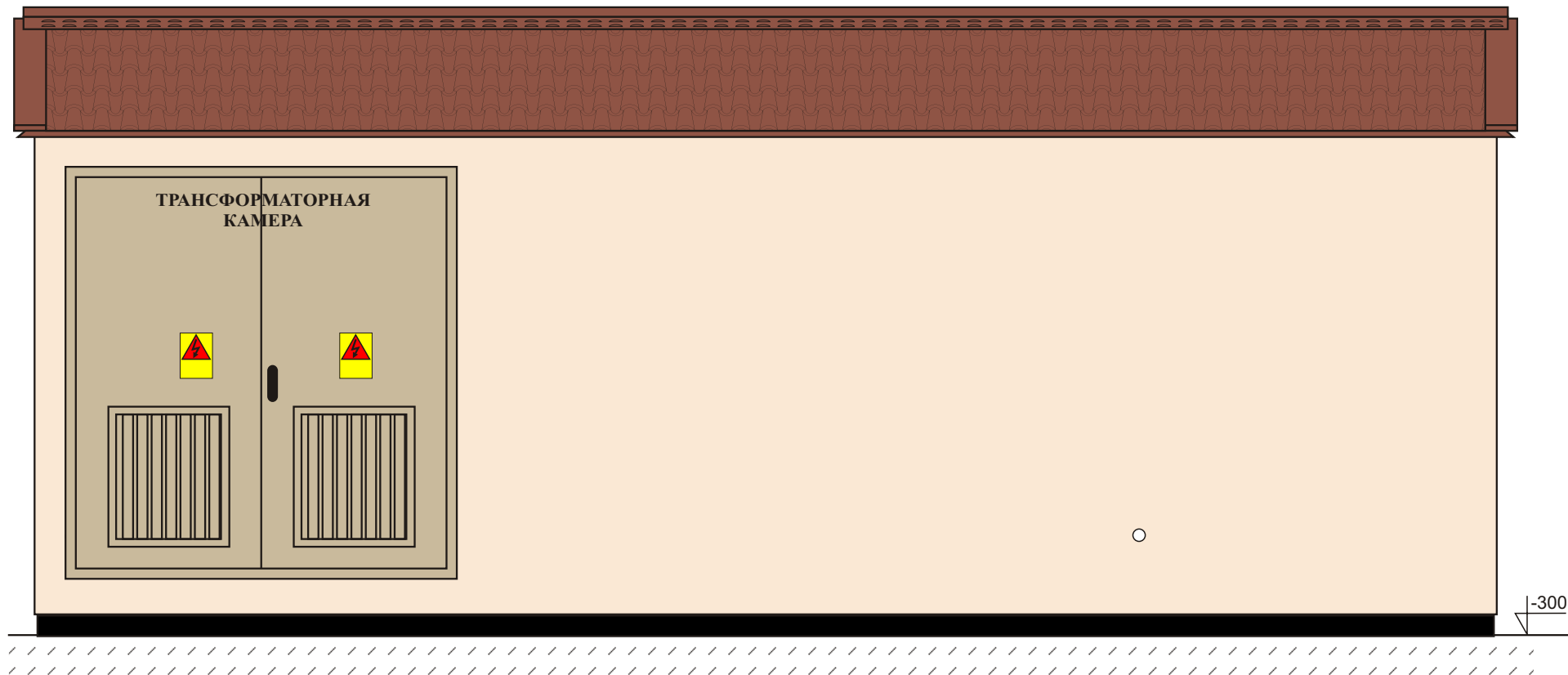
**ООО “РОСПОЛЬ-ЭЛЕКТРО”**

**Внешние виды (спереди)**

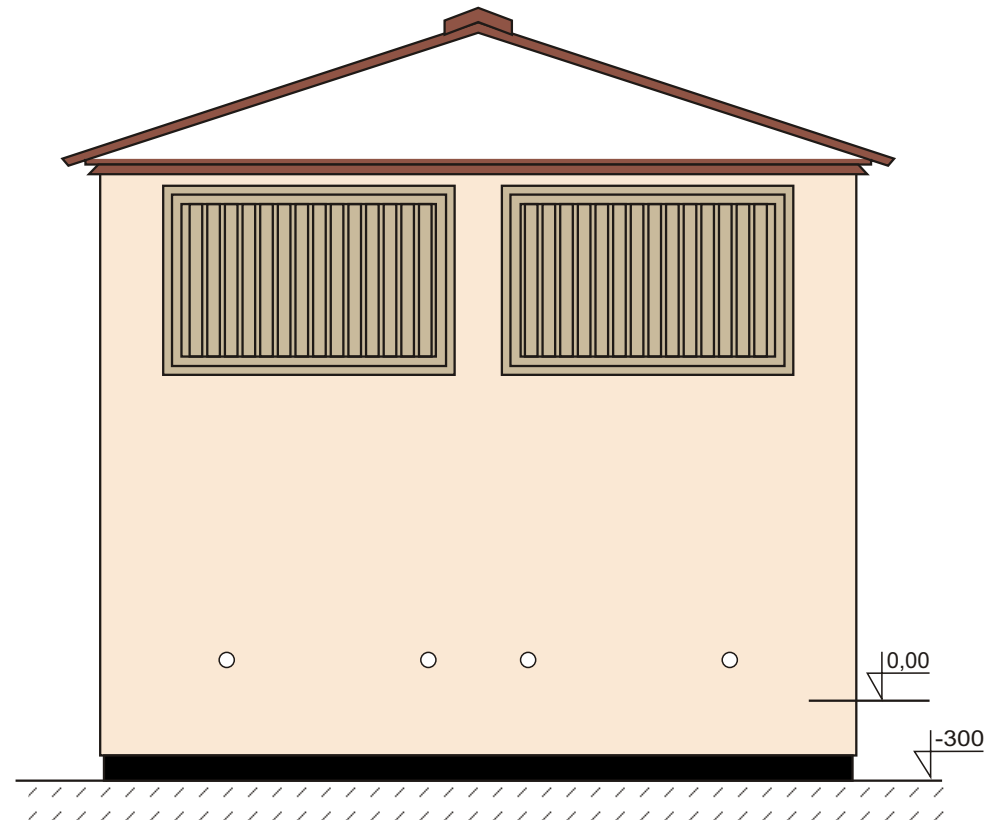
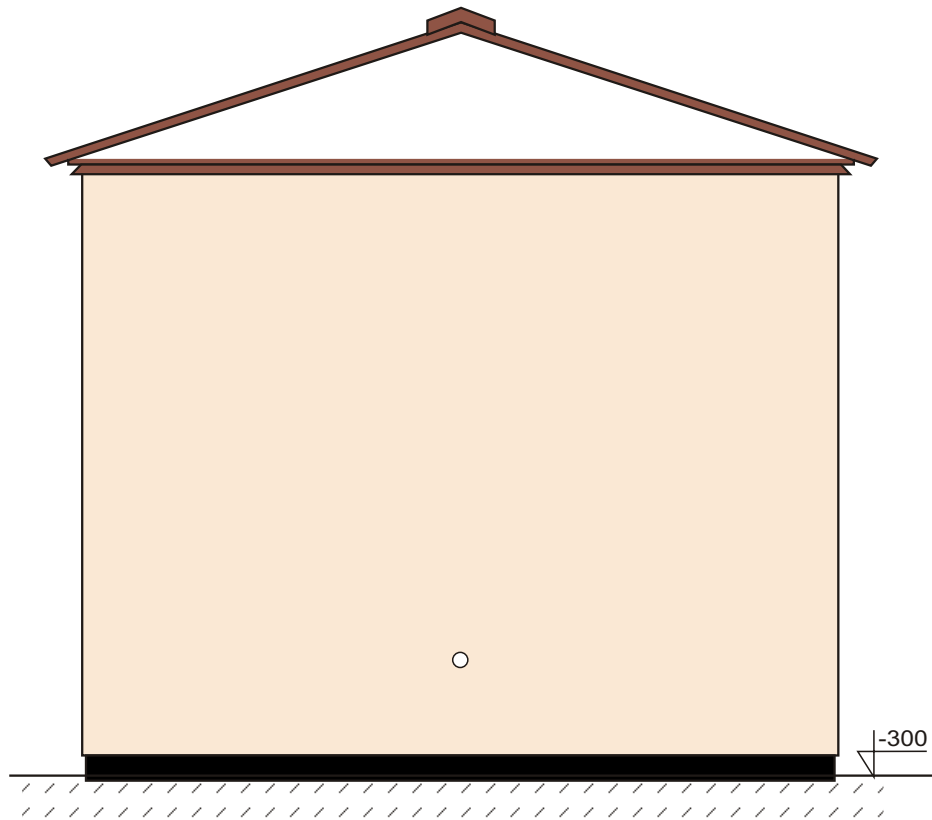
БКТП 2х630 кВА

Масш.	Дата	Формат: А4

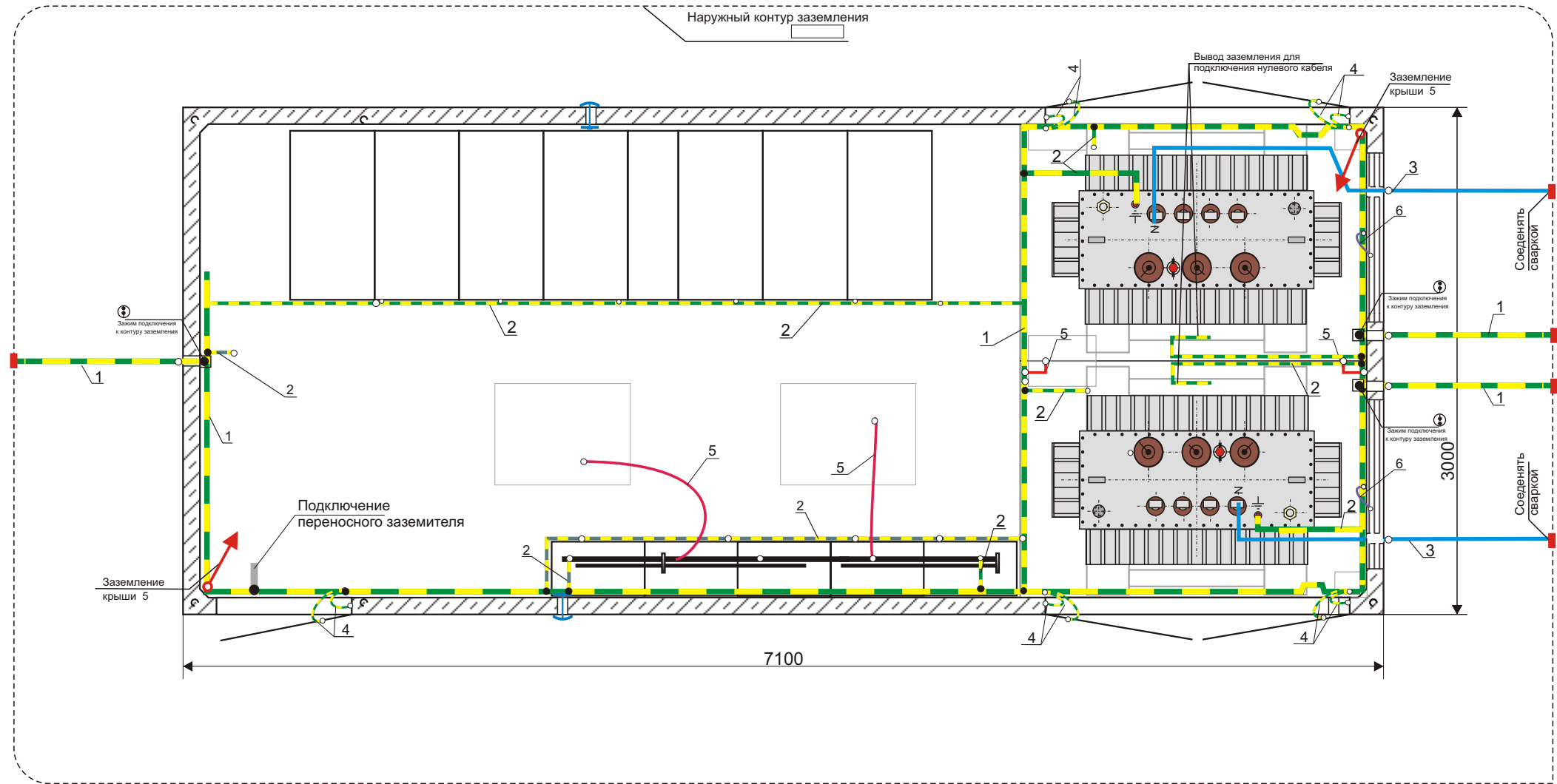
ЛИСТ: 5 из 10





<b>ООО “РОСПОЛЬ-ЭЛЕКТРО”</b>			
<b>Внешние виды (сзади)</b>	Масш.	Дата	Формат: А4
БКТП 2х630 кВА			
	ЛИСТ: 6 из 10		



<b>ООО “РОСПОЛЬ-ЭЛЕКТРО”</b>			
<b>Внешние виды (сбоку)</b>	Масш.	Дата	Формат: А4
БКТП 2х630 кВА			
	ЛИСТ: 7 из 10		



- 1) — Главная шина заземления - полоса Fe/Zn 40x5
- 2) — Шина заземления - полоса Fe/Zn 30x4
- 3) — Шина заземления - полоса Fe/Zn 40x5
- 4) — Провод заземления LY 1x16 mm<sup>2</sup>
- 5) — Провод заземления LY 1x70 mm<sup>2</sup>
- 6) — Провод заземления LY 1x35 mm<sup>2</sup>

- А- заглушка  ○ - соединение болтом
- В- заглушка  ■ - соединение сваркой

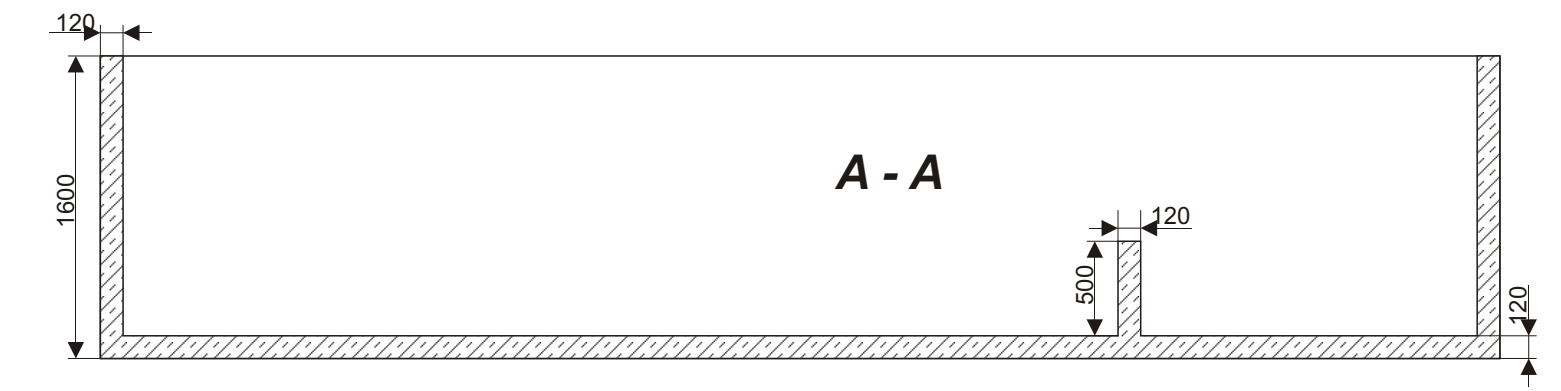
## ООО "РОСПОЛЬ-ЭЛЕКТРО"

### Контур заземления

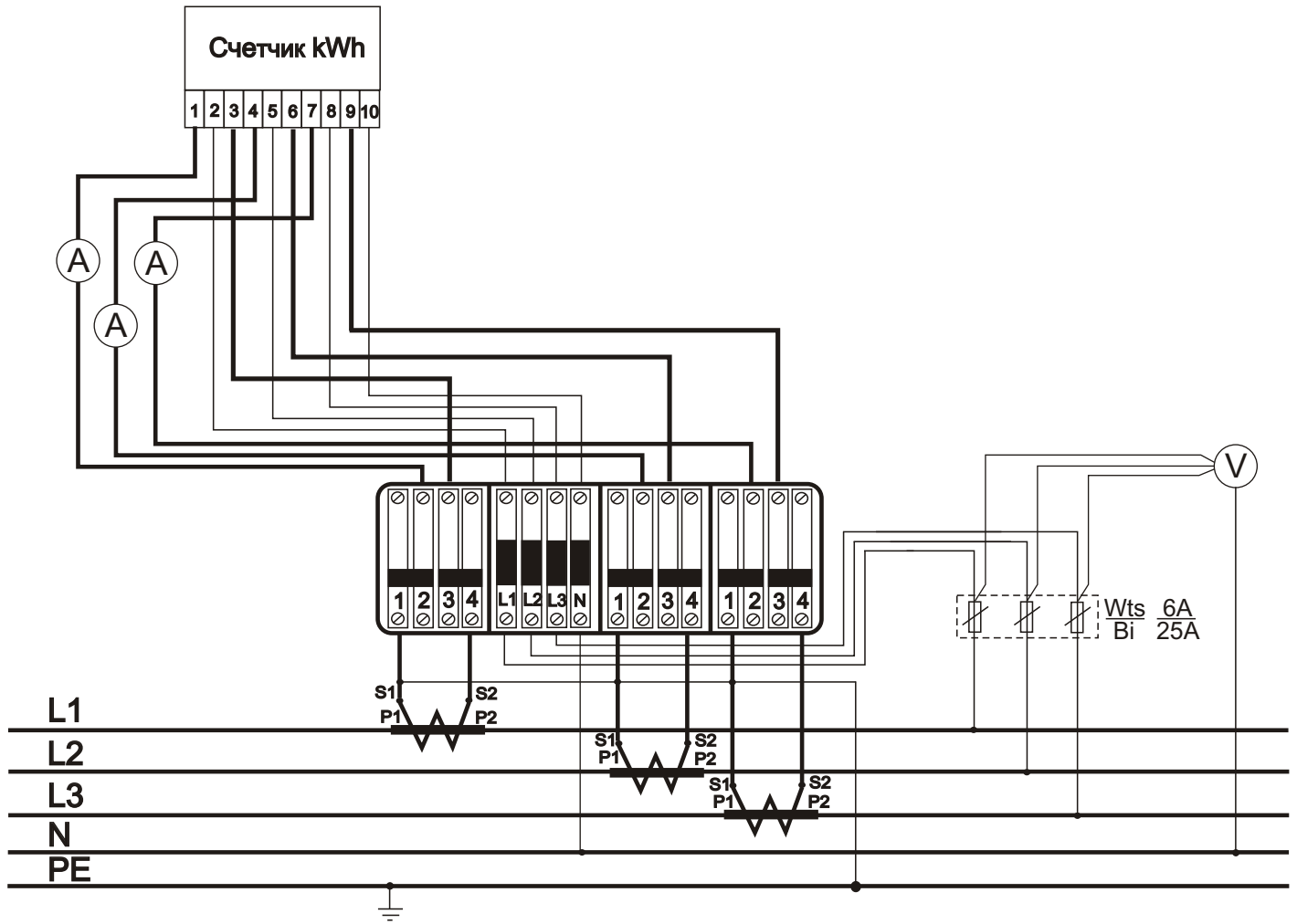
БКТП 2х630 кВА

Масш.	Дата	Формат: А4

ЛИСТ: 8 из 10

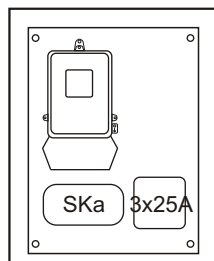


<b>ООО "РОСПОЛЬ-ЭЛЕКТРО"</b>			
<b>Фундамент</b>	Масш.	Дата	Формат: A4
БКТП 2х630 кВА			
	ЛИСТ: 9 из 10		



Соединения системы исполнить:  
 - токовые цепи-DY2,5mm<sup>2</sup>  
 - цепи напряжения-DY1,5mm<sup>2</sup>

Вид внутри измерительного табло



<b>ООО "РОСПОЛЬ-ЭЛЕКТРО"</b>			
<b>Шкаф учета</b>	Масш.	Дата	Формат: A4
БКТП 2x630 кВА			
	лист: 10 из 10		