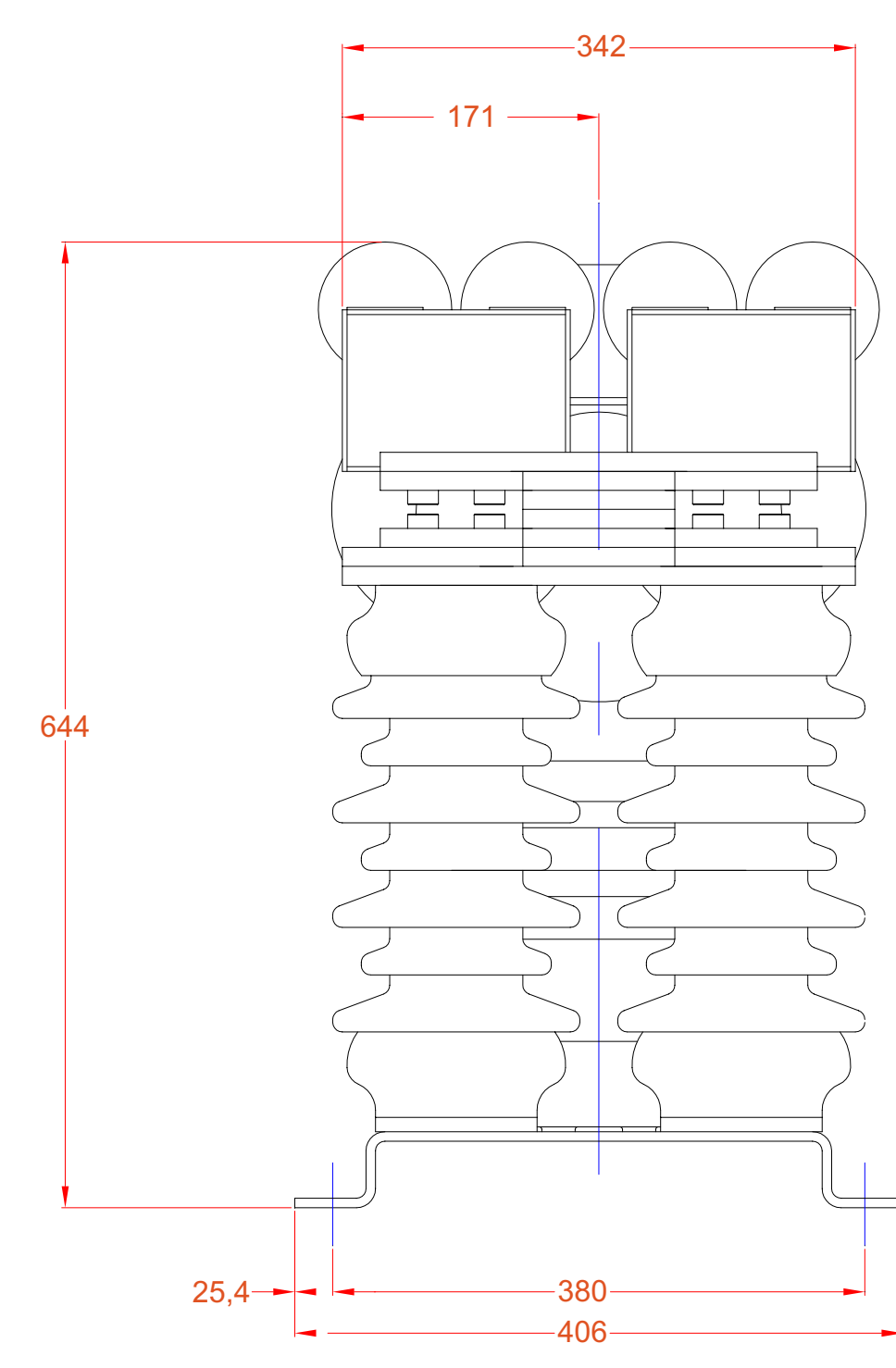


Блок дистанционного управления для коммутационного ограничителя тока

Блок управления устанавливается на объекте с CLiP на расстоянии до 7,6 метров (кабель данной длины включен в поставку). Кабель подключается к разделительному трансформатору CLiP и коробке выводов блока управления. Все необходимые соединители прилагаются.

- Оборудование в составе блока управления:
- Трансформатор для питания логических схем на каждой фазе CLiP
 - Два комплекта контактов для индикации отсутствия напряжения
 - Два комплекта контактов на фазу для дистанционной индикации работы CLiP
 - Коробка выводов для цепей сигнализации/отключения
 - Ограничитель перенапряжений
 - Три выключателя (один на фазу)
 - Инвертор

Размеры указаны в мм.



| | | | |
|--------------------------|-------|-------------|-------|
| <h1>CLiP 3000A 80kA</h1> | | | |
| | | | |
| DRAWN BY: | DATE: | DRAWING NO. | REV. |
| APPR. BY: | DATE: | SCALE: | SHEET |