

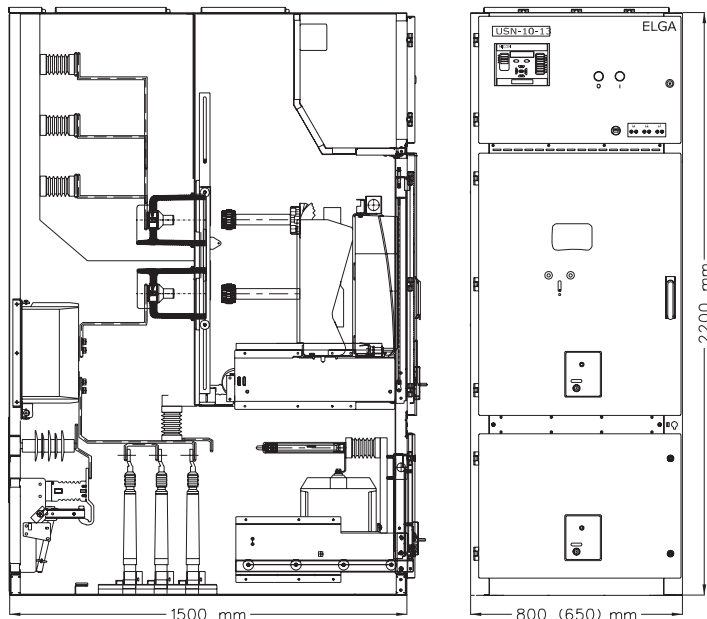


РАСПРЕДЕЛИТЕЛЬНЫЕ ЯЧЕЙКИ 12КВ

USN-10/150

ОСНОВНЫЕ ХАРАКТЕРИСТИКИ

- Конструкция трех высоковольтных отсеков с выкатными выключателями
- Ячейки изготовлены в соответствии со стандартом IEC62271-200 (МЭК)
- Предназначена для региональных подстанций большой мощности
- Заземлитель “быстрого действия” с пружинным механизмом
- Удобное одностороннее обслуживание
- Управление коммутационными аппаратами при закрытых дверях
- Полная воздушная изоляция всех частей главной цепи
- Степень защиты наружного корпуса до IP41
- Корпус ячеек выдерживает повышенное давление при возникновении электрической дуги до 40кА/1с
- Механическая блокировка дверей выключателя гарантирует безопасное обслуживание

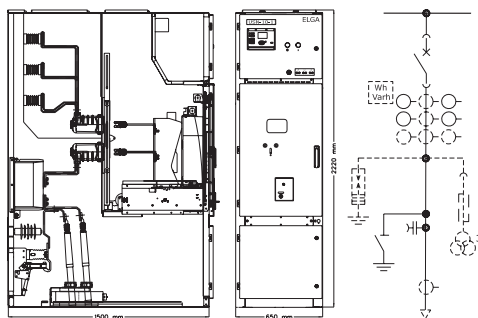


ТЕХНИЧЕСКИЕ ХАРАКТЕРИСТИКИ

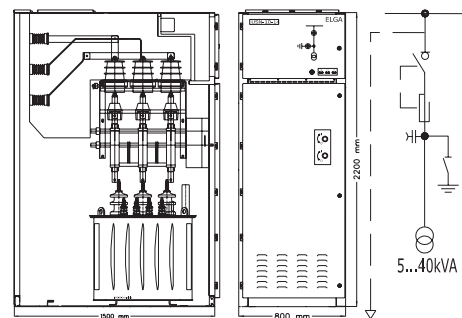
Максимальное рабочее напряжение	U, кВ	12
Уровень изоляции (50-60) Гц, 1 мин	$U_{(1 \text{ min})}$, кВ	28(42)
Импульсное напряжение (1,2-50) мкс	U, кВ	75
Номинальный ток шин	I_n , А	1000; 1250; 1600; 2000; 2500; 3150; 4000; 5000; 6000
Номинальный ток фидера	I_n , А	630; 1000; 1250; 1600; 2000; 2500; 3150; 4000
Ток термической стойкости	$I_{cw(3s)}$, кА	16; 20; 25; 31,5; 40 ; 50
Ток динамической стойкости	I_{cm} , кА	40; 50; 63; 80; 100 ; 125
Классификация обслуживания (IEC62271-200)		LSC2B
Класс перегородок		PM
Классификация по стойкости открытой дуге		AFLR



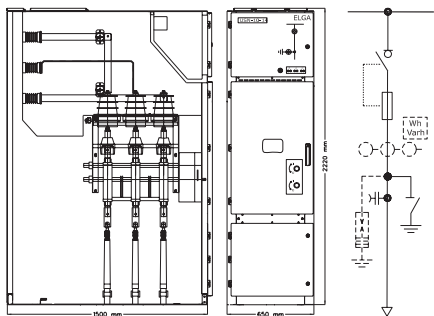
ВАРИАНТЫ ЯЧЕЕК



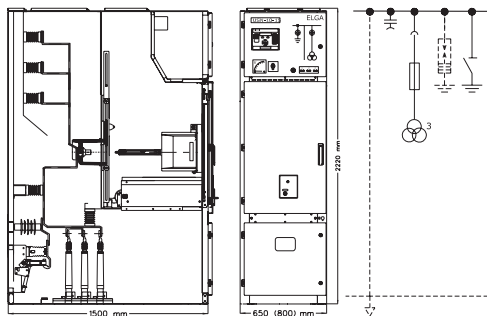
Ячейка с выключателем (USN-10SI-11/150, USN-10SI-12/150, USN-10SI-13/150)



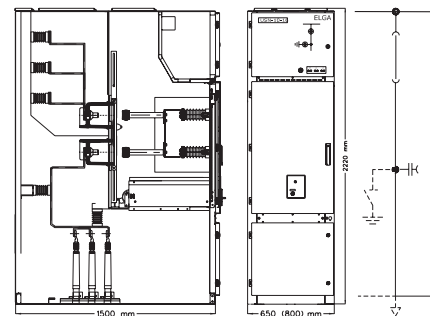
Ячейка трансформатора собственных нужд (USN-10SR-17/150)



Ячейка с выключателем нагрузки (USN-10GS-14/150)



Ячейка трансформатора напряжения (USN-10IT-15/150)



Секционная ячейка с разъединителем (USN-10SS-16/150)

ВАКУУМНЫЕ ВЫКЛЮЧАТЕЛИ

Стандартизированная конструкция выкатного элемента дает возможность интегрировать вакуумные или элегазовые выключатели лучших производителей мира.



SION
Siemens

V 4
ABB

ISM/TEL
Tavrida Electric

EVOLIS / LF
Schneider Electric

VEIVACUUM F
AREVA

HVX
AREVA

Сложные испытания проводятся в аккредитованных испытательных лабораториях.



ООО «РОСПОЛЬ-ЭЛЕКТРО+»
196191, Санкт-Петербург,
пл. Конституции д.7, лит А, оф.
Тел./факс: (812) 676-15-06, 676-15-07
e-mail: info@rospol-electro.ru
www.rospol-electro.ru