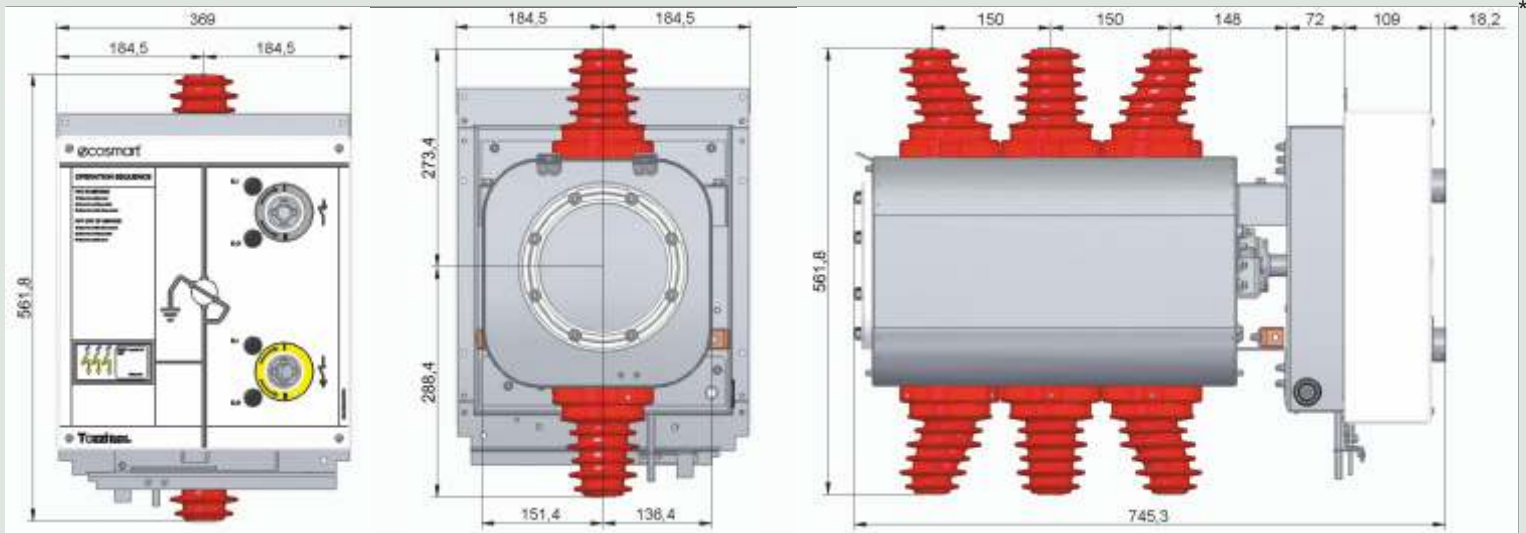


## Выключатель нагрузки РВ



Коммутационный аппарат ECOSMART РВ - трехпозиционное разъединительное устройство в элегазовой изоляции, состоящее из выключателя нагрузки и заземлителя.

Технические параметры	Значение
Номинальное напряжение, кВ	6,10,15, 20
Номинальный ток, А	630
Ток термической стойкости, кА	20
Ток динамической стойкости, кА	51
Степень защиты	IP54



\*размеры указаны для выключателя нагрузки 10 кВ.

### Назначение и область применения

Выключатель нагрузки РВ предназначен для коммутации цепей трехфазного переменного тока промышленной частоты 50 Гц с номинальным напряжением 6 кВ, 10 кВ, 15 кВ и 20 кВ с изолированной и компенсированной нейтралью в нормальных и аварийных режимах.

Выключатели нагрузки применяются в ячейках комплектных распределительных устройств как при новом строительстве, так и при замене оборудования подстанций.

### Описание

Внешне РВ представляет собой бак, изготовленный из нержавеющей стали, с шестью опорными проходными изоляторами, соединенными с неподвижными и подвижными контактами. Используемый метод сварки (TIG) гарантирует высокопрочное соединение частей бака без прогаров. Выключатель может быть установлен в ячейку таким образом, чтобы разделить ее на два изолированных отсека. Привод выключателя не требует обслуживания (смазки, регулировки) в течение всего срока эксплуатации.

## **СВОЯ ЯЧЕЙКА - ЭТО ПРОСТО!**



**ECOSMART MIX**



**ECOSMART PB**



Компания ООО «РОСПОЛЬ-ЭЛЕКТРО+» - официальный представитель компании «TOZZI Electrical Equipment» на территории РФ предлагает Вам стать производителем ячеек 6-20 кВ.

Мы обеспечим Вас:

- Технической документацией;
- Основными аппаратами;
- Поддержкой завода;
- Обучением персонала.

Вы можете выпускать ячейки 6, 10, 15, 20 кВ под собственным наименованием и товарным знаком.

Наши специалисты ответят на все Ваши вопросы.

