

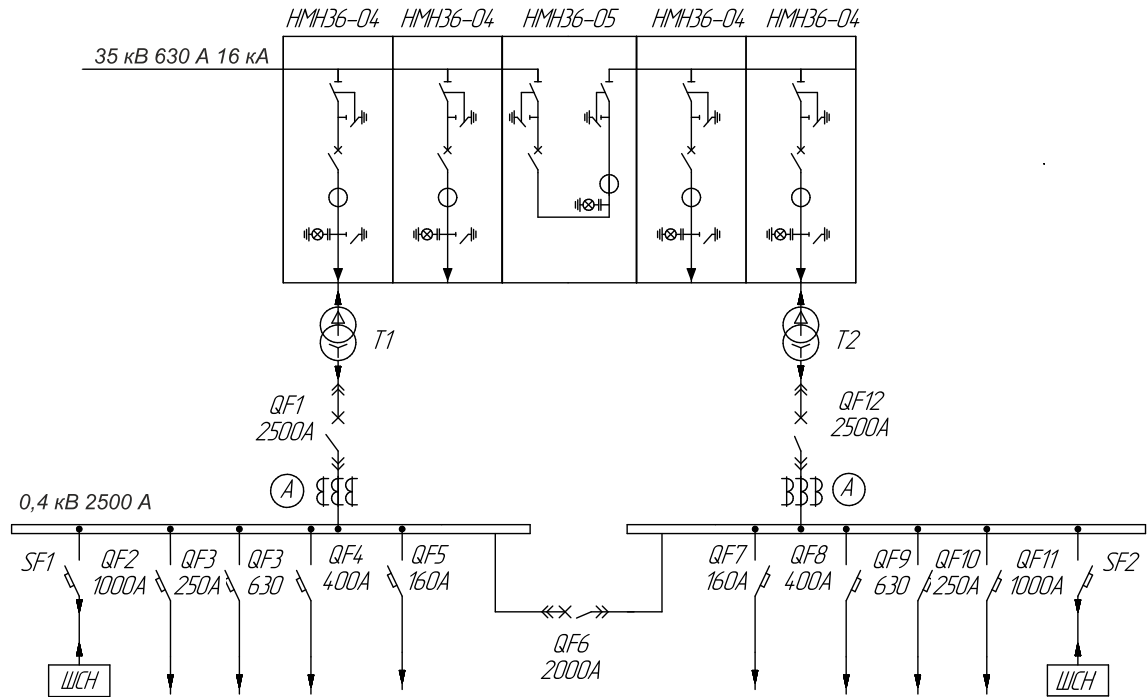
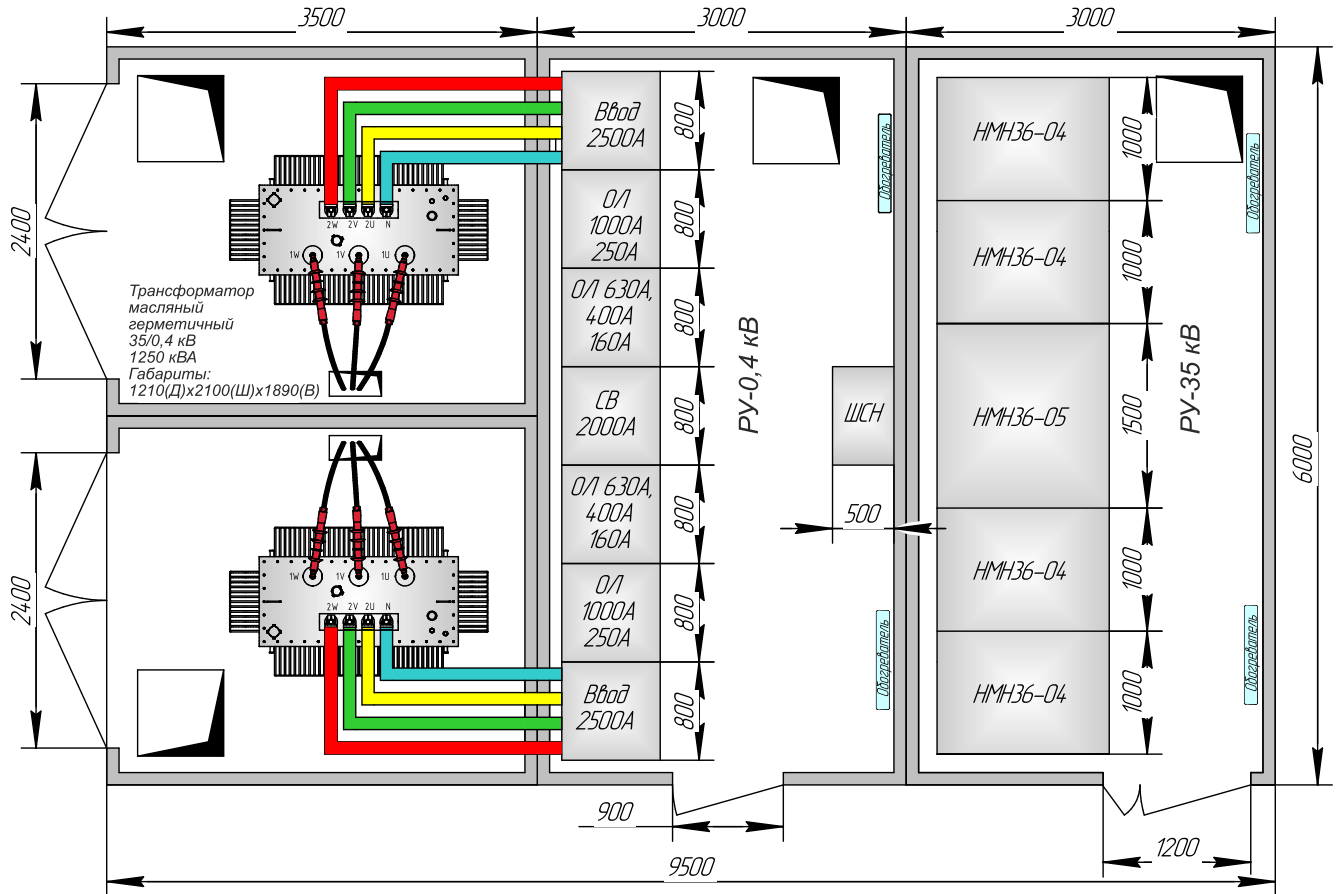
КТП 35/0,4 кВ



**ТРАНСФОРМАТОРНЫЕ
ПОДСТАНЦИИ
В УТЕПЛЕННЫХ
МОДУЛЬНЫХ БЛОКАХ**

www.ros-pol-electro.ru
info@ros-pol-electro.ru

КТП 35/0,4 кВ 2x1250 кВА

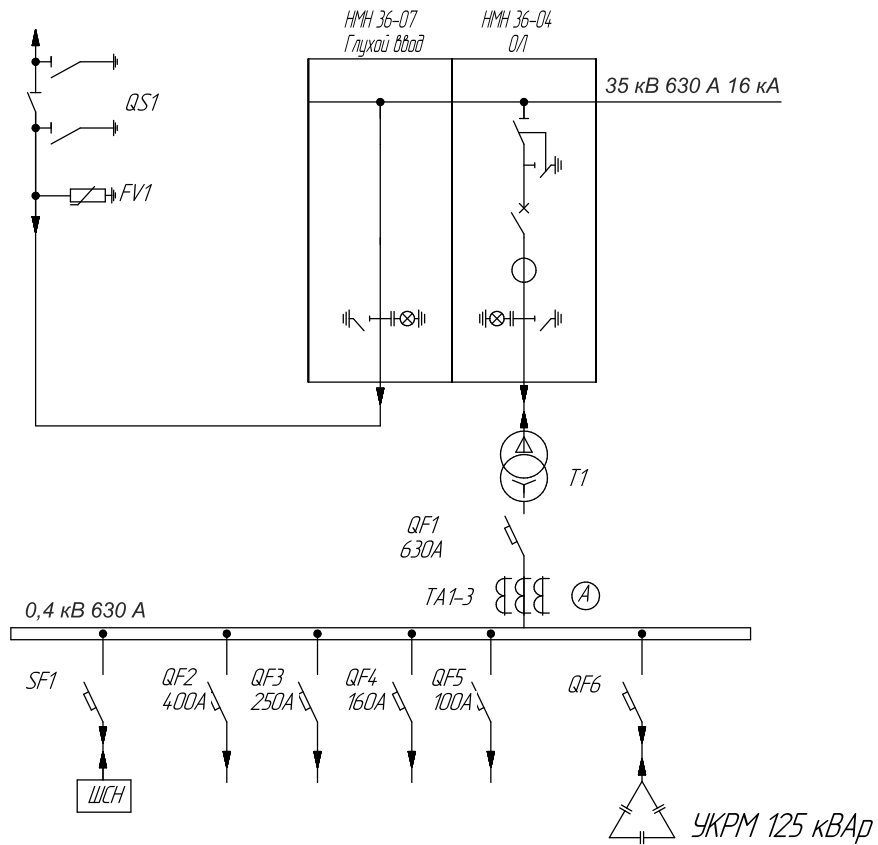
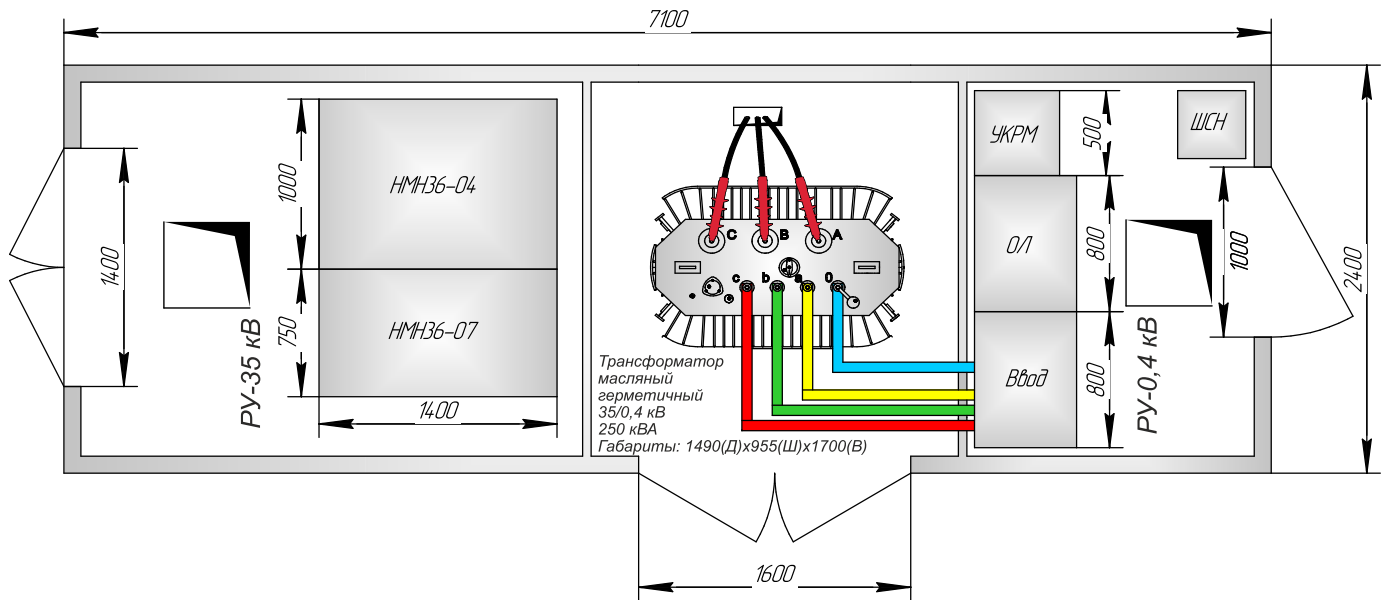


ТЕХНИЧЕСКИЕ ПАРАМЕТРЫ ПОДСТАНЦИИ

РАСПРЕДЕЛИТЕЛЬНОЕ УСТРОЙСТВО

	ВН	НН
Номинальное напряжение	35 кВ	400 В
Максимальное рабочее напряжение	40,5 кВ	690 В
Номинальный ток	630 А	2500 А
Номинальный ток КЗ	16 кА	50 кА
Номинальная частота	50 Гц	
Мощность трансформатора	1250 кВА	
Габариты подстанции	6000х9500х3000 мм (ШхДхВ)	
Комплектация	Лестницы с площадками обслуживания, система обогрева, система внутреннего и внешнего освещения, система заземления, вентиляторы, ОПС, связи: РУ 35 кВ - трансформатор - РУ 0,4 кВ	

КТП 35/0,4 кВ 250 кВА



ТЕХНИЧЕСКИЕ ПАРАМЕТРЫ ПОДСТАНЦИИ

РАСПРЕДЕЛИТЕЛЬНОЕ УСТРОЙСТВО

	ВН	НН
Номинальное напряжение	35 кВ	400 В
Максимальное рабочее напряжение	40,5 кВ	690 В
Номинальный ток	630 А	630 А
Номинальный ток КЗ	16 кА	50 кА
Номинальная частота	50 Гц	
Мощность трансформатора	250 кВА	
Габариты подстанции	2400x7100x3000 мм (ШxДxВ)	
Комплектация	Разъединитель РГ2-35/1000 УХЛ1 (воздушный ввод), лестницы с площадками обслуживания, система обогрева, система внутреннего и внешнего освещения, система заземления, вентиляторы, ОПС, связи: Разъединитель - РУ 35 кВ -Трансформатор - РУ 0,4 кВ	

Компактные подстанции закрытого типа 35/0,4 кВ



- Непосредственное преобразование напряжения с 35 на 0,4 кВ, минуя преобразования 35/6(10) кВ и 6(10)/0,4 кВ.
- Малые габариты подстанций, позволяющие устанавливать их в условиях плотной городской застройки.
- Максимальная заводская готовность.
- Возможность установки на фундамент любого типа.
- Быстро перевозимая подстанция.
- Низкая стоимость КТП, малые затраты на обслуживание.

Основное оборудование для КТП 35/0,4 кВ

1. Распределительное устройство 35 кВ на базе НМН-36



Преимущества:

- Малые габариты;
- Простота конструкции;
- Минимальная стоимость на российском рынке;
- Успешные испытания в ОАО «НТЦ ФСК ЕЭС»;
- Заводские испытания каждой ячейки.

Производится в Санкт-Петербурге
по лицензии компании **Ulusoy Elektrik**

2. Трансформаторы



По выбору заказчика КТП могут быть укомплектованы как герметичными масляными трансформаторами, так и сухими трансформаторами с литой изоляцией.

3. РУ-0,4

КТП комплектуется различными аппаратами ведущих мировых и российских производителей. Возможна установка устройств компенсации реактивной мощности и сглаживающих фильтров.

4. Модульное здание

В зависимости от технических условий КТП может быть изготовлена как в металлическом корпусе с утеплением (от -60 °С до +50 °С), так и в бетонном модуле.

По заказу в комплект поставки может входить кабельный этаж и маслобсборники.

ООО «РОСПОЛЬ-ЭЛЕКТРО+»

196191, г. Санкт-Петербург, пл. Конституции, д.7, лит. А, оф. 610

Тел./факс: +7 (812) 602-24-66, 602-24-67

Для бесплатного звонка по России: 8-800-333-14-13

www.rospol-electro.ru info@rospol-electro.ru