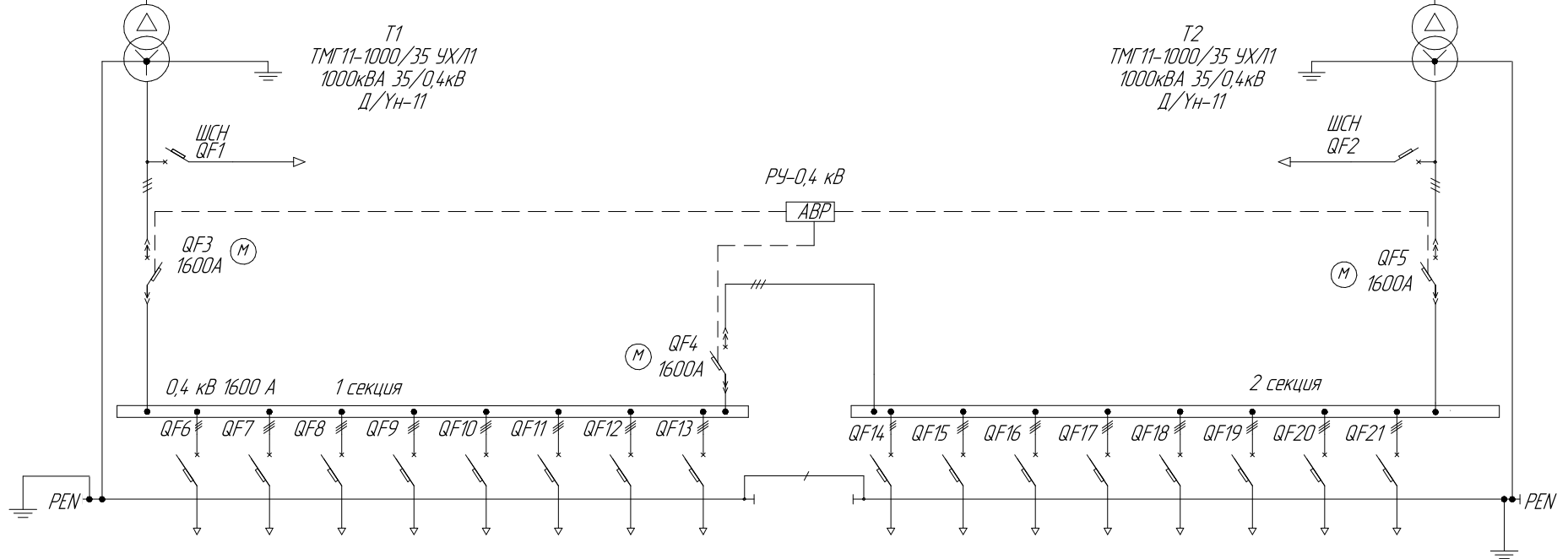
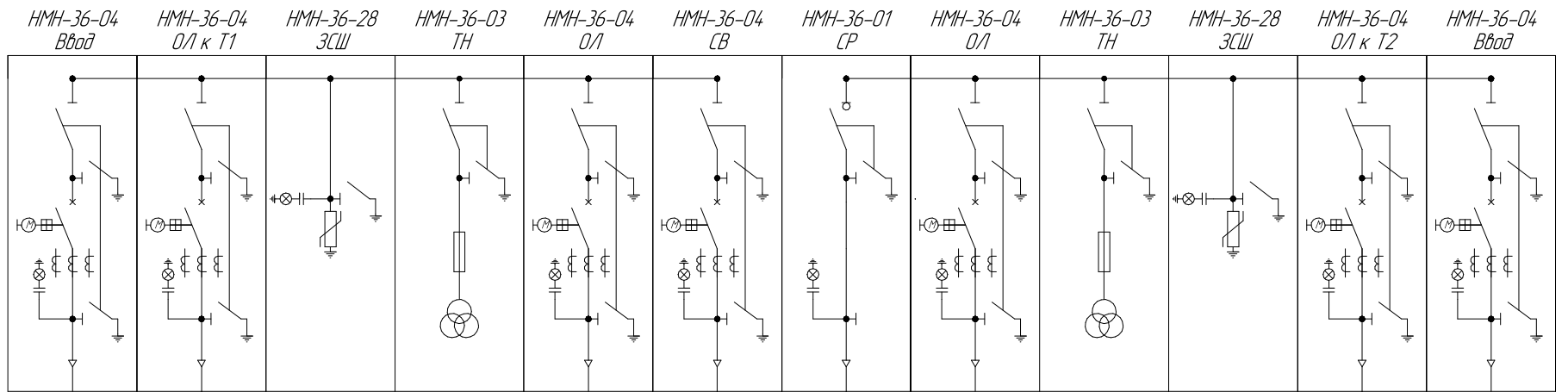


35 кВ 630 А 16 кА



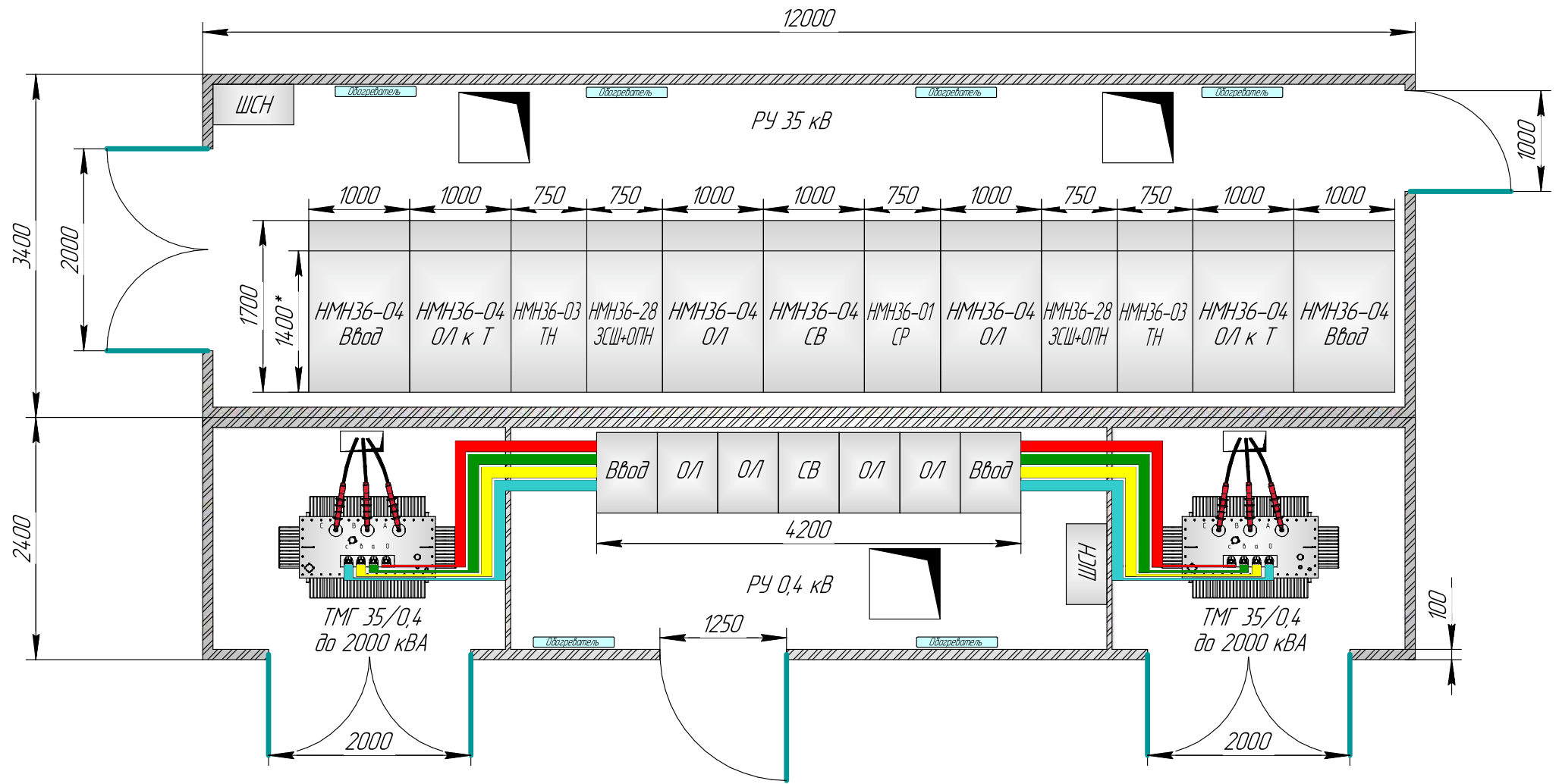
Создано

Взам. инв. №

Подп. и дата

Инв. № подл.

						Двухтрансформаторная подстанция 35/0,4 кВ мощностью до 2000 кВА			
Изм.	Колуч.	Лист	№ док.	Подп.	Дата	КТП 35/0,4 2x2000 кВА	Стация	Лист	Листов
						Однолинейная схема			
							ООО "РОСПОЛЬ-ЭЛЕКТРО+"		



* Глубина ячейки по основанию

Изм.	Колуч.	Лист	№ док.	Подп.	Дата	Двухтрансформаторная подстанция 35/0,4 кВ мощностью до 2000 кВА			
						КТП 35/0,4 2x2000 кВА	Стадия	Лист	Листов
						Компновочное решение	ООО "РОСПОЛЬ-ЭЛЕКТРО+"		

Согласовано

Взам. инв. №

Подп. и дата

Инв. № подл.